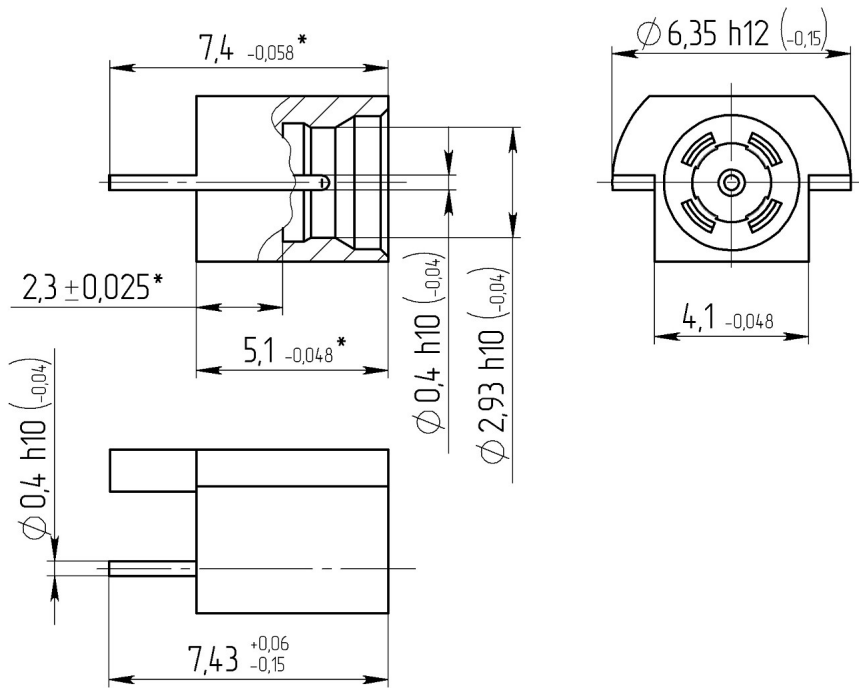


Габаритные и установочные размеры

Внешний вид



*Размеры для справок



R222.423.023 (Radiall); P606-1CC (Carlisle)

SMP

0,74

100

1. . 3. - (99,5-99,9)1

0,3(18), 0,5(18-26,5)

50

335

26,5



"

"

-50-1039 -2,3 .434511.019

1,25(18), 1,4(18-26,5)

0,06

0,02

5000

65

10

30

5000

25

0,67 · 10³ (5 мм рт.ст.)

294480 (2000 . .)

-60 +155

, °C